

# Chaves de Fluxo WFD

## APRESENTAÇÃO

A série WFD de Chaves de Fluxo, fabricada pela System Sensor, é composta por dois modelos: o Vane-Type (boca de lobo) e o T-Tap.

O modelo Vane-Type deve ser instalado sobre tubulações de ferro Schedule 10 a Schedule 40 com diâmetro de 2" a 8". O modelo T-Tap (com ou sem dispositivo de retardo) é instalado em qualquer conexão Tê que tenha um ramal de 1" NPT, incluindo: Tê rosqueado em ferro ou bronze de 1", 1 1/4" ou 1 1/2" NPT; Tê para solda em cobre de 1", 1 1/4", 1 1/2" ou 2" NPT; Tê em CPVC de 1" e Tê em Polibutileno de 1 1/2".

O desenho destes dispositivos torna simples o processo de instalação e manutenção. Pode ser instalado horizontal ou verticalmente, sendo apropriado para uso em redes de sprinkler "molhadas" internas ou externas. **Os mecanismos de alarme e de retardo pneumático podem ser substituídos no campo.**

## CARACTERÍSTICAS

### Mecanismo de Retardo Selado

Assegura que o retardo ajustável não será contaminado por poeira ou sujeira quando da remoção da tampa.

### Ajuste Visual do Tempo de Retardo

Permite ao instalador ajustar precisamente o tempo de retardo mesmo em locais com altos níveis de ruído. O disco de ajuste do retardo pneumático vem de fábrica na posição 2. Gire o disco para obter o tempo desejado.

### Montagem Resistente

Os contatos são acondicionados em um resistente bloco de terminais para proteção adicional. Fios com bitola até AWG 12 poderão ser utilizados.

### 100% de Sincronismo

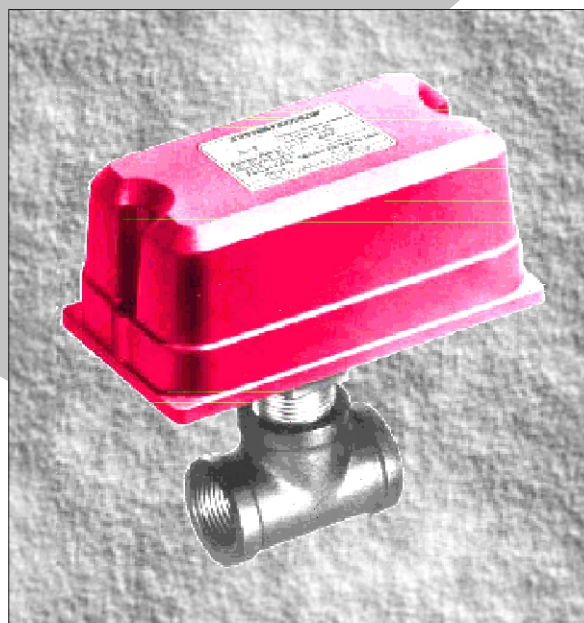
Painel de Alarme e sirene local são ativados ao mesmo tempo.

### Envólucro com Proteção contra Violação

Uma tampa metálica com pintura epóxi vermelha cobre completamente todos os componentes elétricos contra poeira ou sujeira. Parafusos de segurança e ferramentas de remoção tornam o detector a prova de violações. Diagramas de conexão dentro da tampa simplificam a instalação e manutenção.



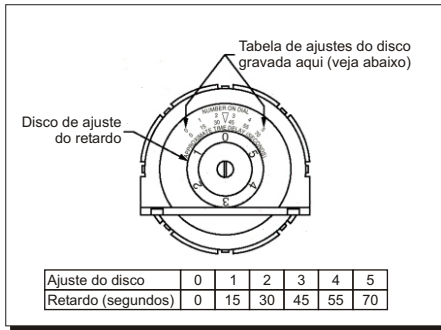
Modelo WFD - Vane Type ("Boca de Lobo")



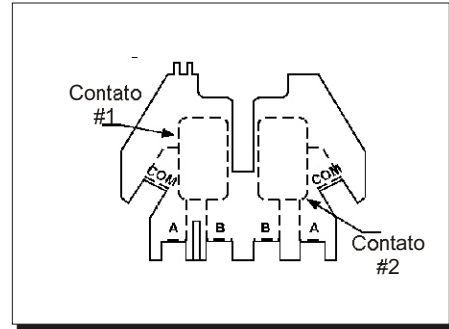
Modelo WFD - T-Tap



## Programação do tempo de retardo

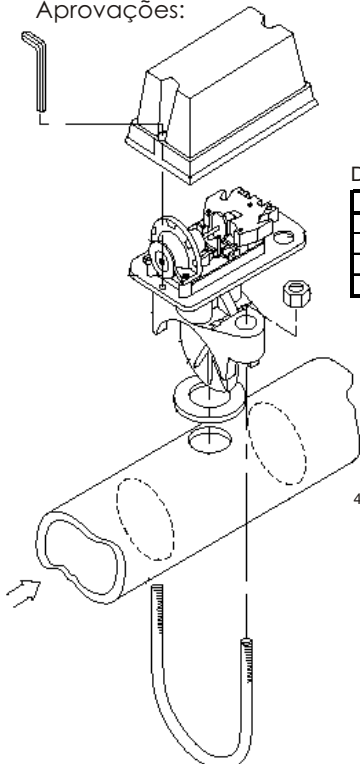


## Vista Superior - Contatos



## Dados Técnicos WFD Vane-Type

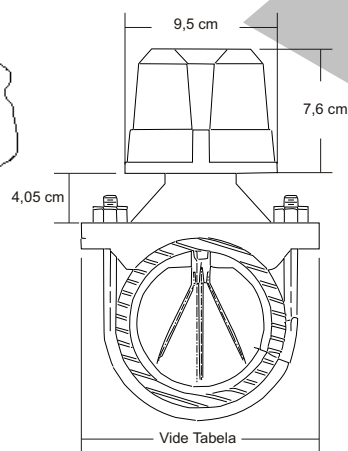
Pressão Estática:	250 PSI (Máx.)
Banda Limiar de Gatilho (Taxa de Fluxo):	4 - 10 GPM
Surto Máximo :	18 FPS
Tubulação Compatível:	Tubo de ferro para Água - Schedule 10 a 40
Classe dos Contatos :	Dois contatos SPDT (Forma C) 10.0 A @ 125/250 VAC 2.5 A @ 24 VDC
Dimensões :	Vide figura abaixo
Entradas para Conduíte :	Duas para conduítes 1/2"
Temperatura de Operação :	0° a 49° C (32° a 120° F)
Tamanhos Disponíveis :	Para Schedule 10 a 40, Tamanhos 2" a 8"
Peso para transporte :	1.3 a 3.2 Kg (3 a 7 lbs) dependendo do tamanho
Aprovações:	FM, MEA, UL, ULC e CSFM



Montagem WFD Vane-Type

Dimensões WFD Vane-Type

Modelo	Largura (cm)	Modelo	Largura (cm)
WFD20	11,68	WFD40	17,27
WFD25	11,68	WFD50	19,81
WFD30	13,21	WFD60	22,86
WFD35	14,48	WFD80	27,43



## Dados Técnicos WFD T-TAP

Pressão Estática:	250 PSI (Máx.)
Banda Limiar de Gatilho (Taxa de Fluxo):	4 - 10 GPM
Envólucro :	Aprovado pela UL para utilização Interna ou Externa
Classe dos Contatos :	Dois contatos SPDT (Forma C) 10.0 A @ 125/250 VAC 2.5 A @ 24 VDC
Dimensões :	WFDT: 11,4cm A x 9,5cm L x 17cm P (4,5" x 3,75" x 6,7") WFDTNR (sem retardo): 9,5cm x 8,2cm x 10,8cm (3,75" x 3,25" x 4,25")
Entradas para Conduíte :	Duas para conduítes 1/2"
Palhetas Inclusas :	Nove (para 1", 1 1/4", 1 1/2" e 2") Tamanhos claramente indicados na palheta
Conexões Tê Compatíveis :	Ferro e bronze rosqueados, cobre para solda, CPVC e Polibutileno
Temperatura de Operação :	0° a 49° C (32° a 120° F)
Peso para transporte :	WFDT: 1,2 Kg WFDTNR: 1,0 Kg
Aprovações:	MEA, UL, ULC e CSFM

Distribuidor :



SK - Comércio, Importação e Exportação Ltda.

Pabx: (21) 2544-8841 \* Fax: (21) 2544-8842

Rua Senador Dantas, 75 - gr.1301 - Centro \* Rio de Janeiro \* RJ

Cep: 20031-204 \* www.skop.com.br \* vendas-sk@skop.com.br

Empresa do Grupo

**Skop**  
sprinklers

SK/S001 - Ago/03